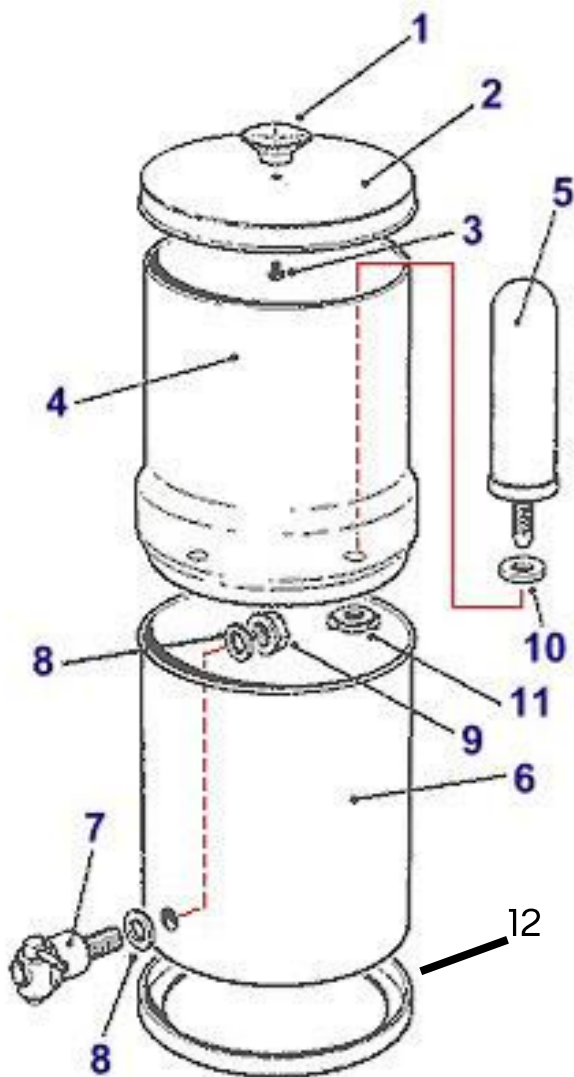


MODE D'EMPLOI DU PURIFICATEUR D'EAU



- 1. Bouton du couvercle
- 2. Couvercle
- 3. Vis du bouton de couvercle
- 4. Réservoir supérieur
- 5. Filtre
- 6. Réservoir inférieur
- 7. Robinet
- 8. Rondelles de robinet
- 9. Ecrou de robinet
- 10. Joint d'étanchéité
- 11. Ecrou de fixation
- 12. Joint de stabilité

INSTRUCTIONS D'ASSEMBLAGE DU PURIFICATEUR D'EAU

Attention, une hygiène parfaite est très importante. Afin d'éviter toute contamination de votre purificateur d'eau, assurez vous de bien vous laver les mains et de **nettoyer toutes les différentes pièces à l'eau claire avant de procéder à l'assemblage, en insistant particulièrement sur les deux cuves.**

1

Déballez les pièces et les éléments de filtration. Vérifiez que l'ensemble est complet à l'aide de la liste disponible en page 1.

2

Placez le bouton (1) sur le couvercle (2) en introduisant la vis (3) par le trou du couvercle et vissez le bouton dessus. Vissez à la main.

3

Placez le joint d'étanchéité (10) sur la partie fileté du filtre (5).

4

Placez le filtre (5) avec son joint d'étanchéité à l'intérieur du réservoir supérieur (4).

5

Fixez le filtre en vissant l'écrou de fixation sur le support fileté. Répétez les étapes 3, 4 et 5 pour mettre en place tous les filtres.

6

Pour les systèmes avec plus de trous que d'éléments filtrants (systèmes extensibles), placez les bouchons de cuve dans les trous vides.

7

Placez la rondelle en inox, ensuite le joint en caoutchouc (8) sur la partie fileté du robinet (7).

8

Introduisez le robinet (7) dans le trou de la chambre inférieure (6). Placez le deuxième joint (8) avec sa rondelle inox à l'intérieur et mettez les en place avec l'écrou du robinet (9). Serrez bien et uniquement à la main sans trop forcer.

9

Placez le réservoir supérieur (4) sur le réservoir inférieur (6) et placez le couvercle (2).

10

Le joint de stabilité (12) s'installe sous la cuve inférieure.

INSTALLATION D'UN NOUVEAU FILTRE A EAU PAR GRAVITÉ

1

Retirez le filtre de son emballage et placez le joint d'étanchéité en caoutchouc sur son filetage.

2

Insérez le filtre avec son joint d'étanchéité dans la cuve supérieure et fixez-le à l'aide de l'écrou de fixation fourni. Veillez à ne pas trop serrer l'écrou.

3

Remplissez entièrement la chambre supérieure avec de l'eau.

4

Jetez cette eau filtrée en vidant complètement le compartiment inférieur. Répétez cette action 2 à 3 fois. Le filtre est maintenant prêt à l'emploi.

Remarques

Pour les filtres contenant du charbon, il est normal de voir un dépôt sombre dans l'eau lorsque le filtre est installé pour la première fois et que l'eau passe à travers lui. Ce dépôt disparaîtra une fois que le filtre aura été rincé (comme décrit dans les notes ci-dessus au point 3 et 4).

Une période pouvant aller jusqu'à 45 minutes peut être nécessaire pour que le filtre s'imbebe complètement afin d'atteindre le débit maximal. Cette durée peut varier en fonction de l'eau filtrée.

Pour découvrir ce produit et son installation en vidéo,



visitez la chaîne YouTube de Pure Filters
https://www.youtube.com/@Pure_Filters_

PROTOCOLE DE RINÇAGE DES FILTRES COLDSTREAM FTO+

Pour garantir une eau sans goût et éliminer tout résidu de fabrication (comme les particules de céramique), suivez ce protocole détaillé :

Rinçage des filtres FTO+ avant installation

Préparation initiale

- Rincez chaque filtre sous un filet d'eau froide pendant 2 minutes.
- Utilisez une éponge vaisselle douce ou une microfibre légèrement grattante pour nettoyer délicatement la surface extérieure des filtres.
Cela permet de retirer les éventuels résidus sans endommager la céramique.

Installation des filtres

- Vissez soigneusement les filtres dans la cuve supérieure de votre système.
- Assurez-vous que les joints en silicone sont bien positionnés pour éviter toute fuite.

Rinçage du système complet

Premiers cycles de filtration

- Remplissez la cuve supérieure avec de l'eau claire.
- Laissez l'eau filtrer entièrement dans la cuve inférieure.
- Important : Videz cette eau après chaque cycle, car elle peut contenir des particules issues du processus de fabrication des filtres.
Ces particules sont sans danger pour la santé.

Nombre de cycles recommandés

- Répétez ce processus pour 2 à 3 cycles complets.
Cela garantit que tous les résidus de fabrication sont éliminés.

NETTOYAGE DES CUVES

Cuve supérieure et inférieure

- Nettoyez soigneusement les cuves avec une éponge douce ou une microfibre légèrement abrasive, et de l'eau tiède savonneuse.
- Rincez abondamment les cuves pour éliminer toute trace de savon ou de résidus.

Fréquence de nettoyage

- Nettoyez les cuves au moins une fois par mois ou plus fréquemment si vous observez des dépôts ou des résidus.

Note importante sur les résidus de céramique

- Les résidus de céramique observés dans les premiers cycles de filtration ne sont pas nocifs pour la santé.
- Ces particules inertes, issues du processus de fabrication des filtres, sont totalement sans danger pour la consommation humaine.

Informations complémentaires

- Ce protocole permet d'éliminer efficacement le goût de céramique ou tout résidu de fabrication des filtres.
- Une fois ces étapes réalisées, votre eau filtrée sera propre, sans goût ni résidu.

PROLONGER LA DURÉE DE VIE DU FILTRE À EAU

Si, après plusieurs mois d'utilisation, le débit diminue, il est possible de prolonger la durée de vie du filtre et d'améliorer le débit pour qu'il retrouve ses performances initiales.

1

Retirez le filtre de son logement et nettoyez soigneusement la surface extérieure du filtre à l'aide d'une éponge à récurer propre, sans produits nettoyants, sous de l'eau froide.

2

Remontez le filtre comme indiqué en page 3.

Remarques

Lavez-vous toujours soigneusement les mains avant et après le nettoyage du filtre. Nous recommandons de remplacer le filtre tous les 6 mois.

L'équipe Pure Filters vous remercie pour votre achat et votre confiance. Si vous avez des questions sur l'utilisation ou l'entretien, n'hésitez pas à nous contacter ou à solliciter votre conseiller(e) Pure Filters.



Ch. de la Meunière 10, 1008 Prilly / VD, Switzerland

www.nicewater.ch

Téléphone fixe : [SW] +41 21 552 06 00

[EU] +33 1 89 70 87 26